

# LÍNEA DE ANAFES ESTRUCTURALES

091/082/082E  
088/088E  
090/090E



088 REJAS  
DE FUNDICIÓN



082 REJAS  
DE FUNDICIÓN

- ▶ Especificaciones
- ▶ Manual de uso
- ▶ Plano técnico



PRODUCTOS  
HOMOLOGADOS

MATRÍCULA N° 2184  
INSTITUTO DE GAS ARGENTINO



# Especificaciones del equipo

## CARACTERÍSTICAS CONSTRUCTIVAS

- ▶ Rejas de fundición
- ▶ Bandeja antiderrame extraíble.
- ▶ Terminación con sistema de pintura Termoconvertible Poliester, para una mayor calidad y durabilidad.

**091** MECHERO DRAGÓN POWER  
24.000 CALORÍAS

1 HORNALLAS

SOPORTA  
GRAN PESO



MECHERO DRAGÓN  
21,5 cm Ø

**082** REJAS DE HIERRO REDONDO  
6.000 CALORÍAS

2 HORNALLAS



**082E** 1 MECHERO ESTRELLA  
17.000 CALORÍAS

2 HORNALLAS



MECHERO ESTRELLA  
21 cm Ø

**088** REJAS DE FUNDICIÓN  
16.000 CALORÍAS

4 HORNALLAS



**088E** 2 MECHEROS ESTRELLA  
25.000 CALORÍAS

4 HORNALLAS



MECHERO ESTRELLA  
21 cm Ø

**090** REJAS DE FUNDICIÓN  
24.000 CALORÍAS

6 HORNALLAS



**090E** 2 MECHEROS ESTRELLA  
33.000 CALORÍAS

6 HORNALLAS



MECHERO ESTRELLA  
21 cm Ø



# Manual de uso



PRODUCTOS  
HOMOLOGADOS  
MATRÍCULA N° 2184  
INSTITUTO DE GAS ARGENTINO

## 01. ANTES DE USAR

Retire el embalaje completo, la documentación impresa y **cualquier otro elemento combustible** que acompañe al equipo.

Artefacto **para uso interno**, en ambientes con **ventilación natural** permanente.

Artefacto diseñado sólo para la cocción de **alimentos**.

No conecte el artefacto por su cuenta. Consulte la sección **Instalación**.

No deje el artefacto encendido sin el control y supervisión de un **adulto responsable**.

## 02. INSTALACIÓN

Es responsabilidad absoluta del usuario la contratación de un **gasista instalador matriculado** para que realice la instalación del artefacto de acuerdo con las normas y reglamentaciones vigentes; y que posteriormente regule su gasificación en el lugar de trabajo.

### IMPORTANTE!

No instalar en locales sin ventilación natural permanente.

## 03. ENCENDIDO

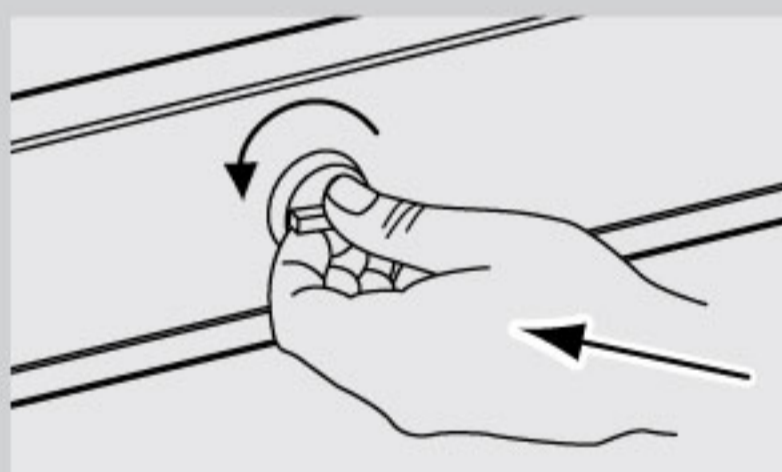
Identificar el robinete correspondiente a la hornalla a encender.

1. Presione, gire la perilla  $\frac{1}{4}$  de vuelta hasta la posición «**máximo**», mantenga presionado y acerque el elemento encendedor al quemador.

2. Suelte y verifique que la llama haya quedado encendida.

Si no quedo encendido, repita el procedimiento desde el paso 1.

3. Gire la perilla hacia la derecha en posición «**cerrado**» para apagar el mechero.



## 04. USO DE LA HORNALLA

1. Una vez encendida la hornalla de acuerdo a las instrucciones de **Encendido**, regule la llama pasando la perilla correspondiente a **mínimo** o **máximo**.

2. Coloque sobre la rejilla de la hornalla encendida el recipiente adecuado para realizar la cocción deseada.

3. Una vez terminada la cocción, apagar la hornalla.

## 06. IMPORTANTE

Ante cualquier anomalía en el funcionamiento y/o fuga de gas, cierre la llave general y recurra a un gasista matriculado.



## 05. LIMPIEZA Y MANTENIMIENTO

Realice la limpieza estando el artefacto frío.

No vierta líquidos sobre las hornallas y plancha.

Limpie las superficies con un paño humedecido y productos de limpieza adecuados para este tipo de artefactos.

No use lavandina y/o productos abrasivos sobre las superficies de acero inoxidable.

Retire y limpie las rejillas y la baneja antiderrame.

[www.solreal.com](http://www.solreal.com)

CONSULTE A SU DISTRIBUIDOR O AL FABRICANTE  
POR CUALQUIER TAREA O INQUIETUD DE  
FUNCIONAMIENTO QUE ESTÉ FUERA DE ESTA GUÍA.

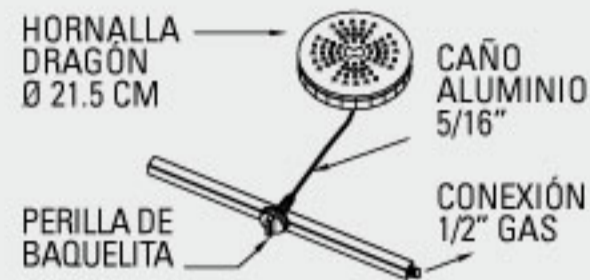
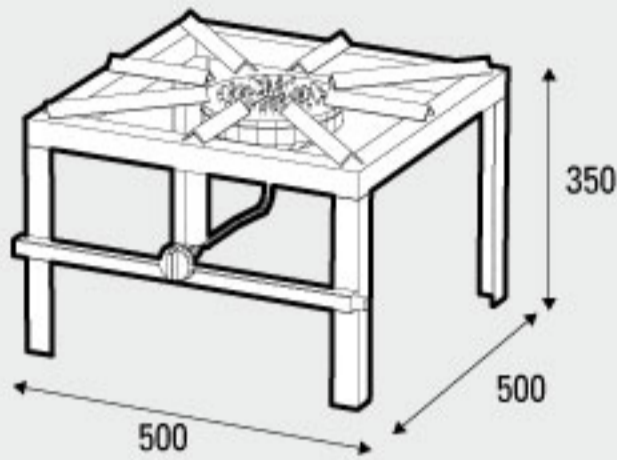
# Sol Reäl



# Plano técnico

091/082/082E  
088/088E  
090/090E

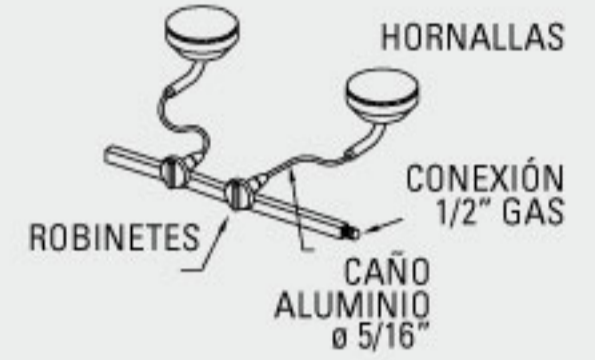
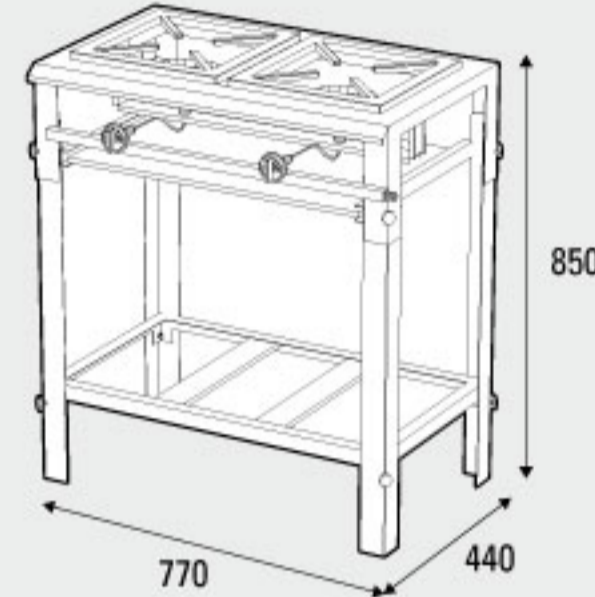
## 091 DIMENSIONES GENERALES DETALLES DEL QUEMADOR



### CONSUMO DE GAS EN CAL/HR

|                      |                       |
|----------------------|-----------------------|
| 1 HORNALLA DRAGÓN    | 24.000 Cal/Hr.        |
| <b>CONSUMO TOTAL</b> | <b>24.000 Cal/Hr.</b> |

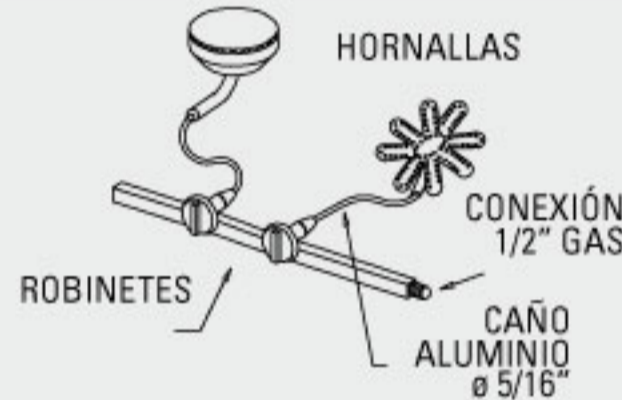
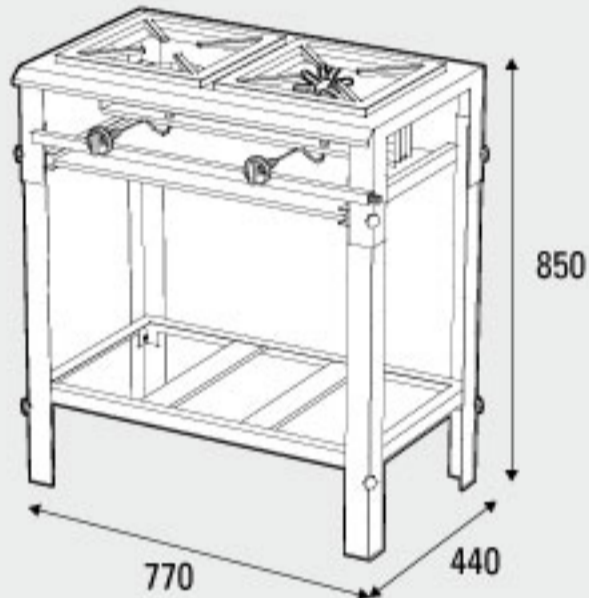
## 082 DIMENSIONES GENERALES DETALLES DEL QUEMADOR



### CONSUMO DE GAS EN CAL/HR

|                      |                      |
|----------------------|----------------------|
| 1 HORNALLA MEDIANA   | 4.000 Cal/Hr.        |
| 1 HORNALLA CHICA     | 2.000 Cal/Hr.        |
| <b>CONSUMO TOTAL</b> | <b>6.000 Cal/Hr.</b> |

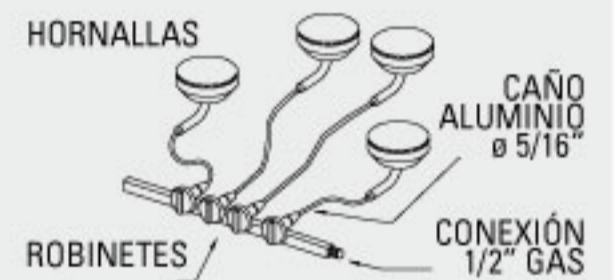
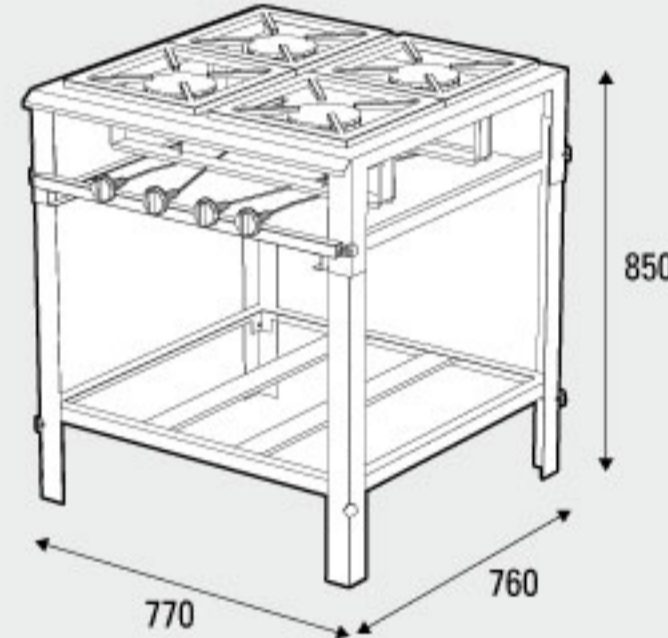
## 082E DIMENSIONES GENERALES DETALLES DEL QUEMADOR



### CONSUMO DE GAS EN CAL/HR

|                      |                       |
|----------------------|-----------------------|
| 1 HORNALLA ESTRELLA  | 15.000 Cal/Hr.        |
| 1 HORNALLA CHICA     | 2.000 Cal/Hr.         |
| <b>CONSUMO TOTAL</b> | <b>17.000 Cal/Hr.</b> |

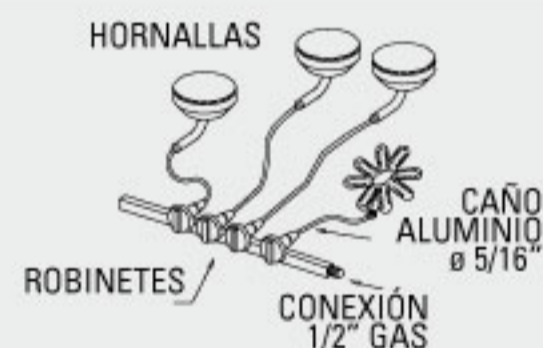
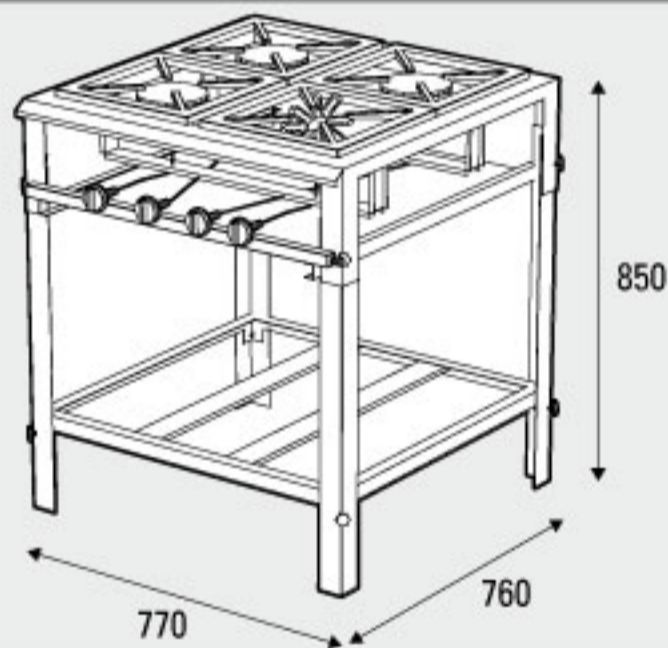
## 088 DIMENSIONES GENERALES DETALLES DEL QUEMADOR



### CONSUMO DE GAS EN CAL/HR

|                      |                       |
|----------------------|-----------------------|
| 1 HORNALLA CHICA     | 2.000 Cal/Hr.         |
| 2 HORNALLAS MEDIANAS | 4.000 Cal/Hr. c/u.    |
| 1 HORNALLA GRANDE    | 6.000 Cal/Hr.         |
| <b>CONSUMO TOTAL</b> | <b>16.000 Cal/Hr.</b> |

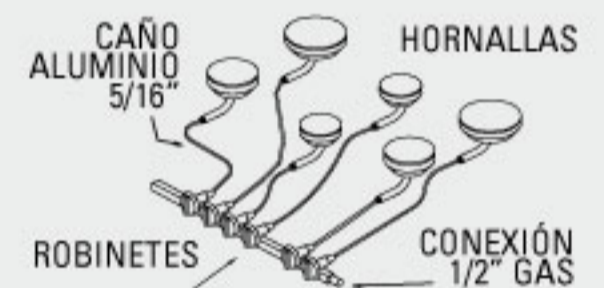
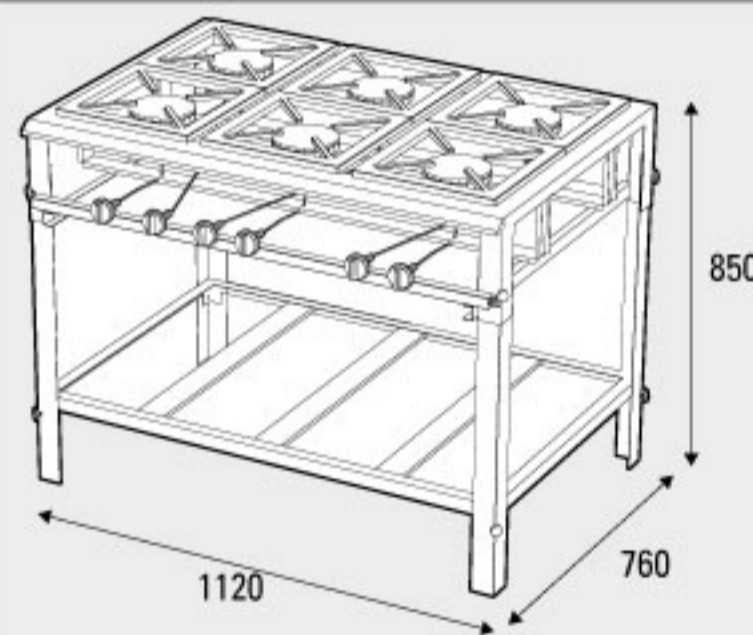
## 088E DIMENSIONES GENERALES DETALLES DEL QUEMADOR



### CONSUMO DE GAS EN CAL/HR

|                      |                       |
|----------------------|-----------------------|
| 1 HORNALLA ESTRELLA  | 15.000 Cal/Hr.        |
| 2 HORNALLAS MEDIANAS | 4.000 Cal/Hr. c/u.    |
| 1 HORNALLA CHICA     | 2.000 Cal/Hr.         |
| <b>CONSUMO TOTAL</b> | <b>25.000 Cal/Hr.</b> |

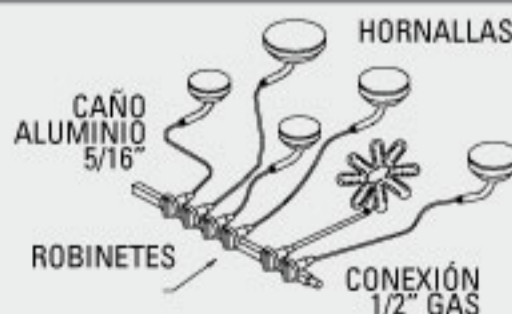
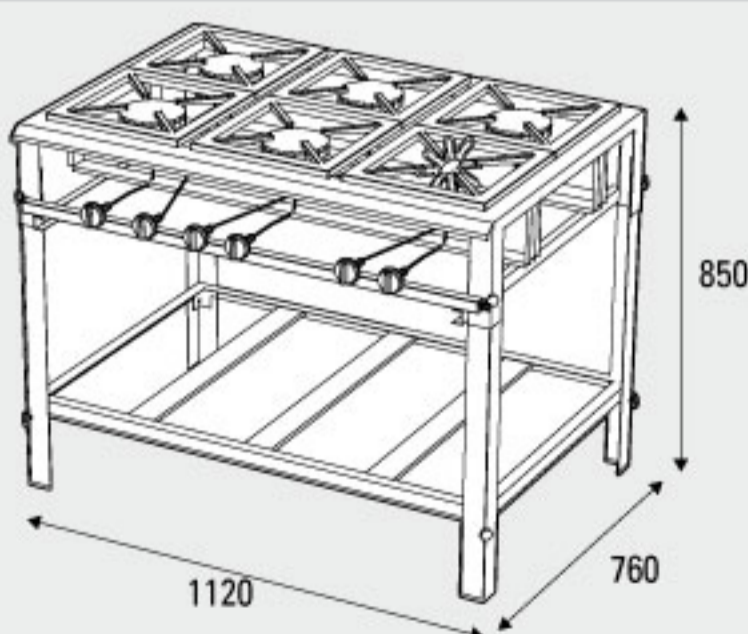
## 090 DIMENSIONES GENERALES DETALLES DEL QUEMADOR



### CONSUMO DE GAS EN CAL/HR

|                      |                       |
|----------------------|-----------------------|
| 2 HORNALLAS CHICAS   | 2.000 Cal/Hr. c/u.    |
| 2 HORNALLAS MEDIANAS | 4.000 Cal/Hr. c/u.    |
| 2 HORNALLAS GRANDES  | 6.000 Cal/Hr. c/u.    |
| <b>CONSUMO TOTAL</b> | <b>24.000 Cal/Hr.</b> |

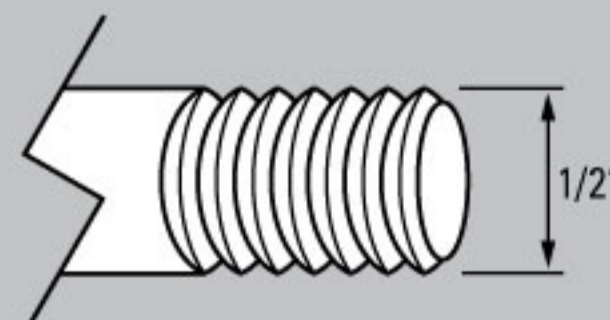
## 090E DIMENSIONES GENERALES DETALLES DEL QUEMADOR



### CONSUMO DE GAS EN CAL/HR

|                      |                       |
|----------------------|-----------------------|
| 2 HORNALLAS CHICAS   | 2.000 Cal/Hr. c/u.    |
| 2 HORNALLAS MEDIANAS | 4.000 Cal/Hr. c/u.    |
| 1 HORNALLA GRANDE    | 6.000 Cal/Hr.         |
| 1 HORNALLA ESTRELLA  | 15.000 Cal/Hr.        |
| <b>CONSUMO TOTAL</b> | <b>33.000 Cal/Hr.</b> |

## CONEXIÓN DE GAS




ENTRADA TRASERA ROSCA GAS  
DIÁMETRO: 1/2"

Para ampliar información técnica  
ingresa al sitio [www.solreal.com](http://www.solreal.com)

**ARTEFACTO PARA USO  
COMERCIAL SOLAMENTE**

**SOL REAL** de MIGUEL ANGEL MARCHETTI  
CONSTITUCIÓN 2406 - ROSARIO (2000) ARGENTINA  
TEL.: +54 341 4320196 - INDUSTRIA ARGENTINA

 **PRODUCTOS  
HOMOLOGADOS**  
MATRÍCULA N° 2184  
INSTITUTO DE GAS ARGENTINO