

COCINAS MINI 4 HORNALLAS

416/516/516V
516P/516VP



416 C/PARRILLA S/HUMO
PUERTA DE ACERO



516VP C/PARRILLA S/HUMO
PUERTA DE VIDRIO

- ▶ Especificaciones
- ▶ Manual de uso
- ▶ Plano técnico



PRODUCTOS
HOMOLOGADOS

MATRICULA N° 2184
INSTITUTO DE GAS ARGENTINO

Especificaciones del equipo

CARACTERÍSTICAS CONSTRUCTIVAS

- ▶ Gabinete totalmente construido de acero inoxidable esmerilado.
- ▶ Interior horno enlozado, con piso de tejas refractarias y provisto de 2 rejillas extraíbles de 43 x 44 cm.
- ▶ Mecheros de aluminio fundido.
- ▶ Bandeja antiderrame desmontable.
- ▶ Puerta de acero inoxidable o vidrio templado (según modelo) con mango metálico, bisagras embutidas y pirómetro analógico.
- ▶ Aislación térmica con lana mineral.
- ▶ Incluye válvula de seguridad de horno.
- ▶ Rejas de hierro redondo o fundición según modelo.

▶ 20.000 CALORÍAS

416 PUERTA DE ACERO
REJA DE HIERRO REDONDO



516 PUERTA DE ACERO
REJA DE FUNDICIÓN



516V PUERTA DE VIDRIO
REJA DE FUNDICIÓN



516P C/ PARRILLA S/HUMO
PUERTA DE ACERO
REJA DE FUNDICIÓN



516VP C/ PARRILLA S/HUMO
PUERTA DE VIDRIO
REJA DE FUNDICIÓN



PRODUCTOS
HOMOLOGADOS
MATRÍCULA N° 2184
INSTITUTO DE GAS ARGENTINO

www.solreal.com

Manual de uso

PRODUCTOS
HOMOLOGADOS
MATRÍCULA N° 2184
INSTITUTO DE GAS ARGENTINO

01. ANTES DE USAR

Retire el embalaje completo, la documentación impresa y **cualquier otro elemento combustible** que pueda estar dentro del horno.

Retire con cuidado el **film autoadhesivo protector** que recubre las superficies de acero inoxidable.

Artefacto **para uso interno**, en ambientes con **ventilación natural** permanente. Artefacto diseñado sólo para la cocción de **alimentos**. No conecte el artefacto por su cuenta. Consulte la sección **Instalación**.

No deje el artefacto encendido sin el control y supervisión de un **adulto responsable**.

03. ENCENDIDO DE LAS HORNALLAS

1. Identifique la perilla del robinete que controla la hornalla a encender. Presione y gire la perilla ¼ de vuelta hacia la posición «**máximo**».

2. Encienda acercando el elemento encendedor, regule la llama pasando la perilla correspondiente a **mínimo** o **máximo**.

3. Una vez terminada la cocción, gire la perilla hacia la derecha a la posición «**cerrado**» para apagar la hornalla.



05. USO DE LA PARRILLA

1. Encienda el horno (**la parrilla utiliza el mismo mechero**).

2. Espere unos minutos hasta que alcance la **temperatura deseada**.

3. Tome la parrilla con una manopla desde los extremos frontales del plegado exterior.

4. Deslice la parrilla **hacia afuera** para **colocar los alimentos**.

5. Empuje la misma **hacia adentro**, para comenzar con el **proceso de cocción**.

Repita el procedimiento la **cantidad de veces** que sea necesario. Gire las perillas hacia la derecha hasta la posición «**cerrado**» para apagar el mechero. Se recomienda **no dejar al máximo** el artefacto sin alimentos dentro del mismo.

IMPORTANTE: Para lograr una **cocción pareja y sin humo** no utilice el artefacto a la máxima potencia. Cocinar en la parrilla inferior sin colocar la tapa frontal.

CONSULTE A SU DISTRIBUIDOR O AL FABRICANTE
POR CUALQUIER TAREA O INQUIETUD DE
FUNCIONAMIENTO QUE ESTÉ FUERA DE ESTA GUÍA.

02. INSTALACIÓN

Es responsabilidad absoluta del usuario la contratación de un **gasista instalador matriculado** para que realice la instalación del artefacto de acuerdo con las normas y reglamentaciones vigentes; y que posteriormente regule su gasificación en el lugar de trabajo.

¡IMPORTANTE!

No instalar en locales sin ventilación natural permanente.

04. ENCENDIDO DEL HORNO

Encender siempre con la puerta abierta, a través del orificio que se encuentra en el frente del piso del horno.

1. Identifique la perilla del robinete que controla el horno. Gire la perilla ¼ de vuelta hasta la posición «**máximo**» y presione, mantenga presionada y acerque el elemento encendedor al quemador.

2. Una vez encendido, mantenga la perilla presionada por 30 segundos.

3. Suelte y verifique que la llama haya quedado encendida. **Si no quedó encendido, repita el procedimiento desde el paso 1.**

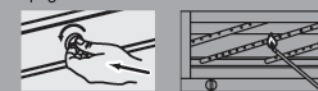
4. Una vez encendido, cierre la puerta y espere 10/15 minutos hasta que alcance la temperatura deseada.

5. Los valores normales de la cocción varían entre 180°C y 200°C, evite superar los 200°C.

El curado inicial del horno requiere mantener el mismo encendido en posición **mínimo** durante 45 minutos.

6. Una vez terminada la cocción retire la bandeja.

7. Gire la perilla hacia la derecha a la posición «**cerrado**» para apagar el mechero.



06. LIMPIEZA Y MANTENIMIENTO

Realice la limpieza estando el artefacto frío.

No vierta líquidos dentro del horno.

Retire y limpie aparte las rejillas del horno.

Limpie exterior e interior del horno con un paño humedecido y productos de limpieza adecuados.

No use lavandina y/o productos abrasivos sobre las superficies de acero inoxidable.

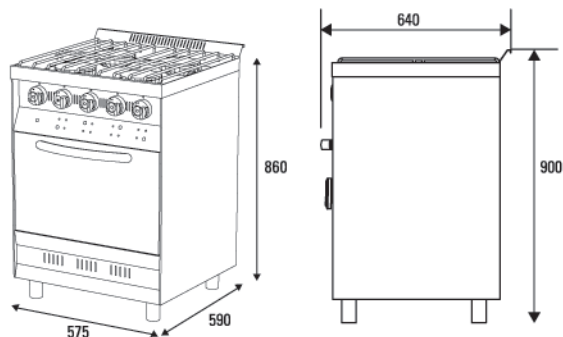
07. IMPORTANTE

Ante cualquier anomalía en el funcionamiento y/o fuga de gas, cierre la llave general y recurra a un gasista matriculado.

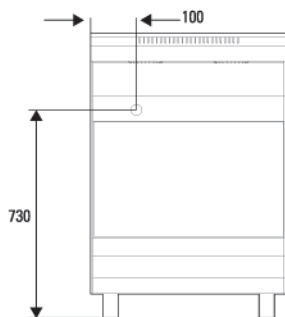


Sol Reäl

DIMENSIONES GENERALES

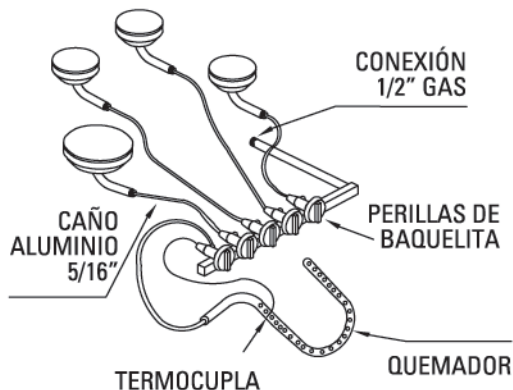


ENTRADA DE GAS 1/2"

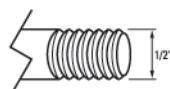


DETALLES DEL QUEMADOR

HORNALLAS



CONEXIÓN DE GAS



ENTRADA TRASERA ROSCA GAS
DIÁMETRO: 1/2"

CONSUMO DE GAS EN CAL/HR

3 HORNALLAS CHICAS	2.000 Cal/Hr. c/h
1 HORNALLA MEDIANA	4.000 Cal/Hr. c/h
1 QUEMADOR HORNO	10.000 Cal/Hr. c/h

CONSUMO TOTAL 20.000 CAL/HR

**ARTEFACTO PARA USO
COMERCIAL SOLAMENTE**

SOL REAL de MIGUEL ANGEL MARCHETTI
CONSTITUCIÓN 2406 - ROSARIO (2000) ARGENTINA
TEL.: +54 341 4320196 - INDUSTRIA ARGENTINA



**PRODUCTOS
HOMOLOGADOS**
MATRICULA Nº 2184
INSTITUTO DE GAS ARGENTINO