

HORNOS PIZZEROS

12 PIZZAS

068V



- ▶ Especificaciones
- ▶ Manual de uso
- ▶ Plano técnico



PRODUCTOS
HOMOLOGADOS

MATRÍCULA N° 2184
INSTITUTO DE GAS ARGENTINO

Especificaciones del equipo

CARACTERÍSTICAS CONSTRUCTIVAS

- ▶ Gabinete y mango de puerta de acero inoxidable esmerilado.
- ▶ Mechero de 4 velas - 1 robinete.
- ▶ 3 rejillas internas extraíbles de 70 x 71 cm.
- ▶ Interior enlozado.
- ▶ Base soporte reforzada desarmable de acero inoxidable.
- ▶ Piso de tejas refractarias.
- ▶ Aislación térmica con lana mineral.
- ▶ Mango metálico.
- ▶ **7.600 calorías.**

**7.600
CALORÍAS**

PUERTA DE VIDRIO TEMPLADO DESMONTABLE



CALIENTA PLATOS GRATINADOR



PUERTA DESMONTABLE



PISO DE TEJUELAS REFRACTARIAS



Manual de uso



PRODUCTOS
HOMOLOGADOS
MATRÍCULA N° 2184
INSTITUTO DE GAS ARGENTINO

01. ANTES DE USAR

Retire el embalaje completo, la documentación impresa y **cualquier otro elemento combustible** que pueda estar dentro del horno.

Retire con cuidado el **film autoadhesivo protector** que recubre las superficies de acero inoxidable.

Artefacto **para uso interno**, en ambientes con **ventilación natural** permanente.

Artefacto diseñado sólo para la cocción de **alimentos**.

No conecte el artefacto por su cuenta. Consulte la sección **Instalación**.

No deje el artefacto encendido sin el control y supervisión de un **adulto responsable**.

04. USO DEL HORNO

Encender siempre con la puerta abierta, a través del orificio que se encuentra en el frente del piso del horno.

1. Identifique la perilla del robinete que controla el horno a encender. Gire la perilla $\frac{1}{4}$ de vuelta hasta la posición «**máximo**» y presione, mantenga presionada y acerque el elemento encendedor al quemador.

2. Una vez encendido, mantenga la perilla presionada por 30 seg.

3. Suelte y verifique que la llama haya quedado encendida.

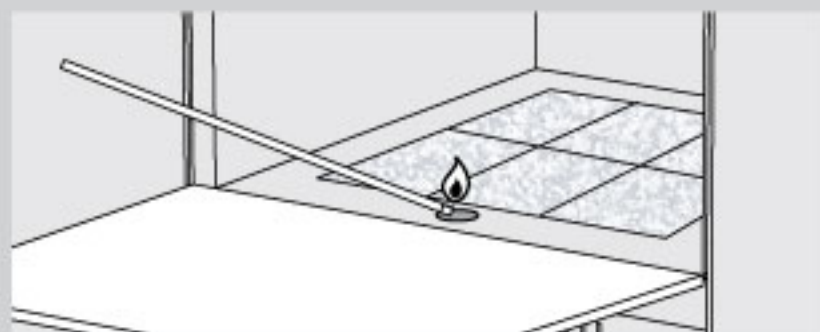
Si no queda encendido, repita el procedimiento desde el paso «1».

4. Una vez encendido, cierre la puerta y espere 10/15 minutos hasta que alcance la temperatura deseada.

5. Controle que la temperatura nunca supere los 200°C pasando de **mínimo** o **máximo** la perilla que controla cada mechero.

6. Una vez terminada la cocción retire la bandeja.

7. Gire la perilla hacia la derecha a la posición «**cerrado**» para apagar el mechero.



02. INSTALACIÓN

Es responsabilidad absoluta del usuario la contratación de un **gasista instalador matriculado** para que realice la instalación del artefacto de acuerdo con las normas y reglamentaciones vigentes; y que posteriormente regule su gasificación en el lugar de trabajo.

IMPORTANTE!

No instalar en locales sin ventilación natural permanente.

05. LIMPIEZA Y MANTENIMIENTO

Realice la limpieza estando el artefacto frío.

No vierta líquidos dentro del horno.

Retire y limpie aparte las rejillas del horno.

Limpie exterior e interior del horno con un paño humedecido y productos de limpieza adecuados.

No use lavandina y/o productos abrasivos sobre las superficies de acero inoxidable.

06. IMPORTANTE

Ante cualquier anomalía en el funcionamiento y/o fuga de gas, cierre la llave general y recurra a un gasista matriculado.

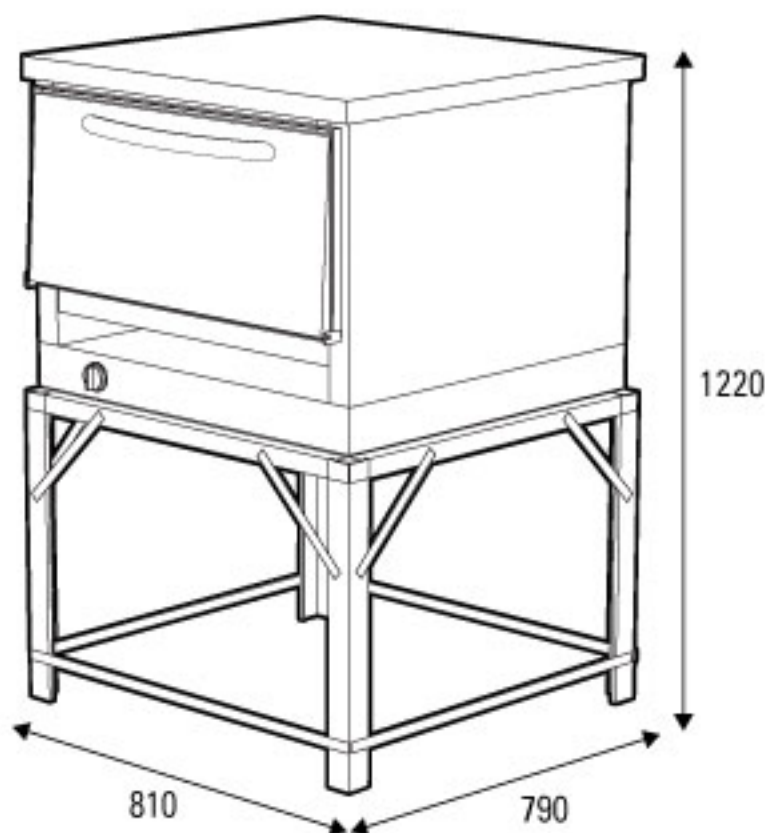


www.solreal.com

CONSULTE A SU DISTRIBUIDOR O AL FABRICANTE POR CUALQUIER TAREA O INQUIETUD DE FUNCIONAMIENTO QUE ESTÉ FUERA DE ESTA GUÍA.

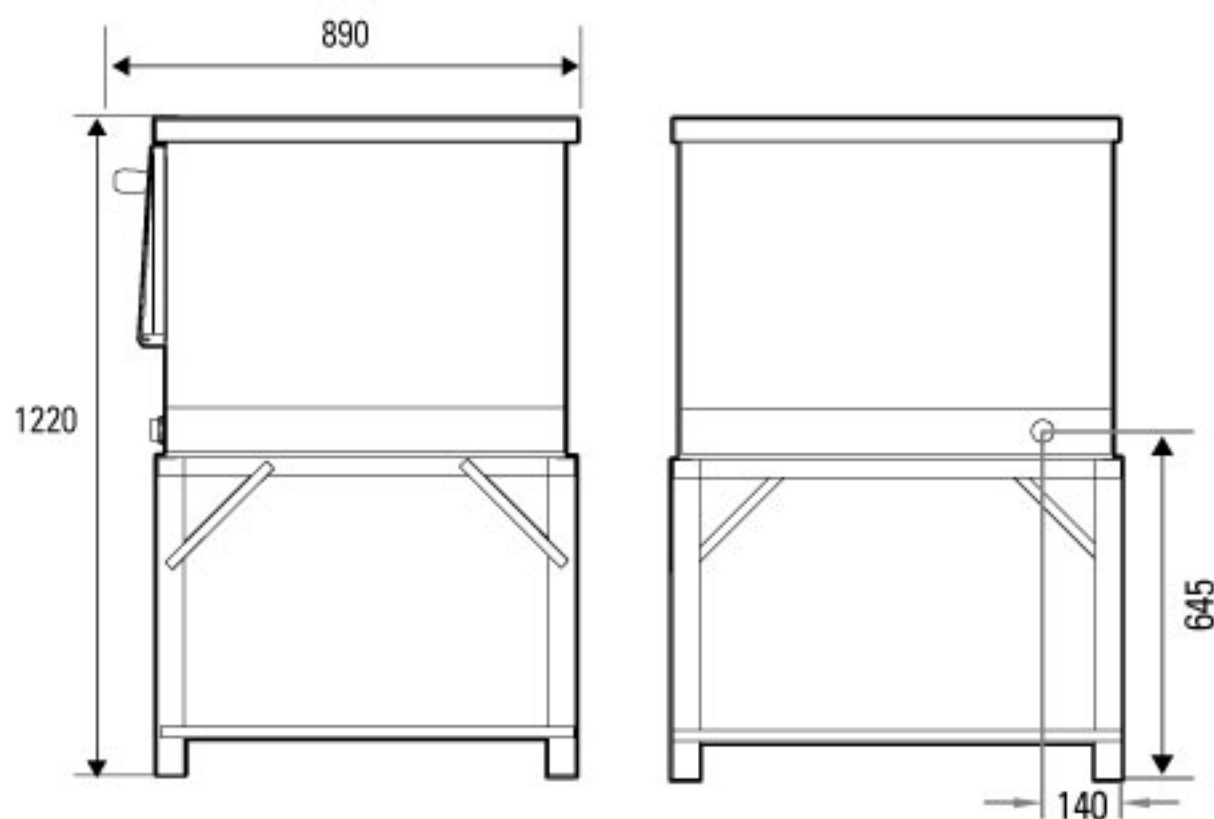
Sol Reäl

DIMENSIONES GENERALES

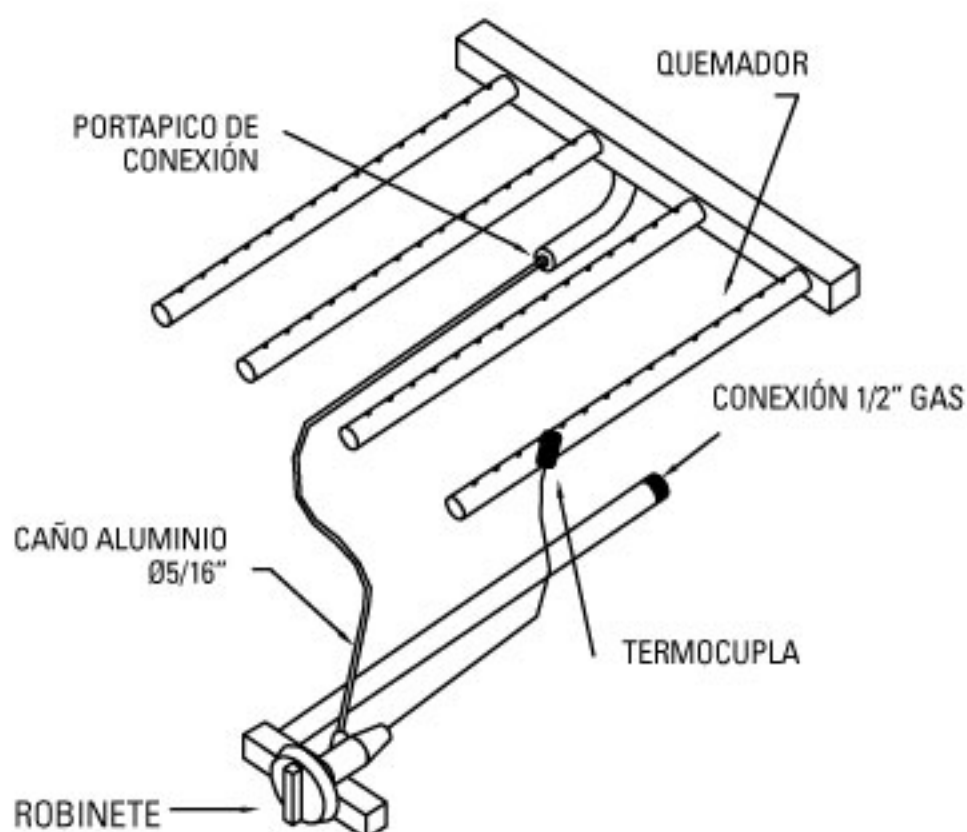


ENTRADA DE GAS 1/2"

VISTA POSTERIOR

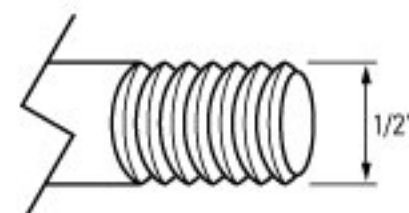


DETALLES DEL QUEMADOR



CONEXIÓN DE GAS

ENTRADA TRASERA ROSCA GAS DIÁMETRO: 1/2"



CONSUMO DE GAS EN CAL/HR

4 QUEMADORES	1.900 Cal/Hr. c/u
CONSUMO TOTAL	7.600 Cal/Hr.



PRODUCTOS HOMOLOGADOS

MATRÍCULA N° 2184
INSTITUTO DE GAS ARGENTINO

ARTEFACTO PARA USO COMERCIAL SOLAMENTE

SOL REAL de MIGUEL ANGEL MARCHETTI
CONSTITUCIÓN 2406 - ROSARIO (2000) ARGENTINA
TEL.: +54 341 4320196 - INDUSTRIA ARGENTINA