




Serval

- ▶ Exhibidora Semi Vertical Refrigerada
- ▶ Semi Vertical Refrigerated Cabinet
- ▶ Exibidora Semi Vertical Refrigerada

 Exhibidora semi vertical de libre servicio con prestaciones de la clase H para frutas, verduras, charcutería y productos lácteos, y de la clase M para productos pre-empaquetados de carnes y aves. Gracias a la notable profundidad de su plano de exposición (800 mm), el diseño luminoso y sus amplios laterales panorámicos de cristales aislantes, SERVAL es una excelente exhibidora que garantiza la perfecta visibilidad de la mercadería y una solución intermedia entre muebles horizontales y verticales clásicos.

 Semivertical refrigerated case for self service, performance both in class H for packed sausages and dairy products and in class M for packed meat and poultry. Thanks to the depths of its shelves (800 mm), its bright design and its panoramic ends, SERVAL is a valuable tool for a skillful merchandiser and a intermediate solution between refrigerated vertical and horizontal traditional cases.

 Exibidora semi-vertical para auto-serviço com prestações da classe H para frutas, verduras, embutidos e produtos derivados da leite e da classe M para carnes e frangos pré-embalados. Pela boa profundidade apresentada em seu plano de exposição (800 mm), o desenho luminoso e suas amplas laterais panorâmicas acristalados, SERVAL é uma exibidora excelente que garante a perfeita visibilidade da mercadoria, e uma reposta intermedia entre as exibidoras verticais e horizontais clássicas.



Accesorios ▶
Accessories
Accesorios



- Robustos paragolpes en PVC.
- Revestimientos exteriores personalizables.
- Portaprecios en estantes y bandejas.
- Cortinas de noche de acción manual, anti-hongo, reduce el consumo frigorífico en la noche.
- Montantes construidos en acero galvanizado. Estructura sin soldaduras.
- Tablero ubicado en el techo exterior.
- SERVAL es un mueble seguro para los usuarios gracias a la utilización de componentes normalizados (IRAM, UL, CE), cables envainados y la eliminación de empalmes.

- Robust bumper rail in PVC
- Personalisable outside cabinet (canopy and lower panel)
- Excellent visualization of the ticket strips in shelves and chest with.
- Manual roll-up night blind, anti-fungus, it allows to reduce the electrical consumption when the store is closed.
- Up-rights made of galvanized steel. SERVAL structure does not use any welding to avoid the corrosion.
- Thanks to the use of standardized components (IRAM, UL, CE) vained wire, and the elimination of joints, SERVAL is a safe cabinet for the users.

- Pára-choques reforçados em PVC.
- Revestimentos externos personalizados
- Porta preços nas estantes e bandejas de excelente visualização.
- Cortinas noturnas manuais, anti-fungo, reduzem o consumo energético a noite.
- Suportes construídos em aço galvanizado. Estrutura sem soldas evitando corrosão.
- A SERVAL é um expositor seguro para os usuários, graças à utilização de componentes normalizados (IRAM, CE, UL) cabos blindados sem emendas.



▼ Especificaciones • Especifications • Especificaciones

Serval

Serval



L (mm)	(m ²) 4P	(dm ³)
1250	3.31	739
1875	4.97	1108
2500	6.63	1477
3750	9.94	2216
MT	5.49	1186

Termodinámica

Evaporador
Cumple con la norma europea EN441-5.

Caja de aire extraíble
Reduce al mínimo el escape del aire del evaporador y facilita la limpieza del mueble.

Rejilla de succión:
Único sistema de doble retorno de aire, reduce el consumo frigorífico.

Thermodynamic

Evaporator:
In accordance to the European norm EN441-5.

Ventilator support extractable:
It reduces to the minimum the escape of the air of the evaporator and facilitates the cabinet cleaning.

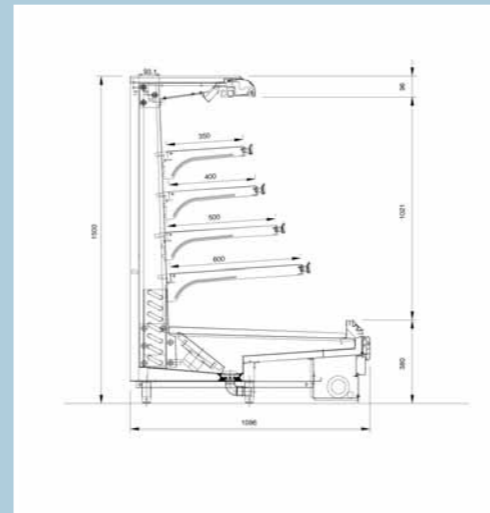
Air return:
Unique system of double air return which allows to reduce the refrigerating consumption.

Termodinâmica

Evaporador:
De acordo com a norma europeia EN441-5.

Caixa de ar removível:
Reduz ao máximo a perda de ar. Evaporador facilita a limpeza do expositor.

Retorno do ar:
Exclusivo sistema do retorno dobro do ar. Maior performance e menor consumo.



• La empresa se reserva el derecho de introducir cambios sin previo aviso.
• The company reserves the right to modify these models without notice.
• A companhia reserva a direita modificar estes modelos sem observação.

Exhibidora Semi Vertical Refrigerada
Semi Vertical Refrigerated Cabinet
Exibidora Semi Vertical Refrigerada