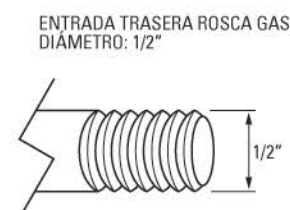


## DIMENSIONES GENERALES

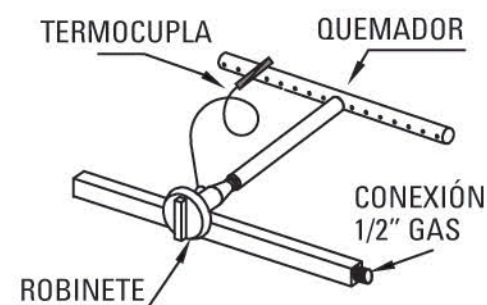
054	066	055
<b>ENTRADA DE GAS 1/2"</b>	<b>ENTRADA DE GAS 1/2"</b>	<b>ENTRADA DE GAS 1/2"</b>
<b>CONSUMO DE GAS EN CAL/HR</b>	<b>CONSUMO DE GAS EN CAL/HR</b>	<b>CONSUMO DE GAS EN CAL/HR</b>
1 QUEMADOR 1.000 Cal/Hr. c/u	1 QUEMADOR 1.500 Cal/Hr. c/u	1 QUEMADOR 1.500 Cal/Hr. c/u
CONSUMO TOTAL 1.000 Cal/Hr.	CONSUMO TOTAL 1.500 Cal/Hr.	CONSUMO TOTAL 1.500 Cal/Hr.



## CONEXIÓN DE GAS



## DETALLES DEL QUEMADOR



054 PANCHERA CHICA

066 PANCHERA MEDIANA

055 PANCHERA GRANDE

- Especificaciones
- Manual de uso
- Plano técnico

PRODUCTOS HOMOLOGADOS  
MATRÍCULA N° 2184  
INSTITUTO DE GAS ARGENTINO

**ARTEFACTO PARA USO COMERCIAL SOLAMENTE**

**SOL REAL** de MIGUEL ANGEL MARCHETTI  
CONSTITUCIÓN 2406 - ROSARIO (2000) ARGENTINA  
TEL.: +54 341 4320196 - INDUSTRIA ARGENTINA

PRODUCTOS HOMOLOGADOS  
MATRÍCULA N° 2184  
INSTITUTO DE GAS ARGENTINO

[www.solreal.com](http://www.solreal.com)

# Sol Reäl



# Especificaciones del equipo

## CARACTERÍSTICAS CONSTRUCTIVAS

- ▶ Gabinete exterior acero inoxidable.
  - ▶ Tacho enlozado.
  - ▶ Calienta pan y soporte salchichas acero inoxidable.
  - ▶ Incluye válvula de seguridad.
  - ▶ Tapas de fácil acceso.
- ▶ **1.000 calorías**  
(Panchera chica).
  - ▶ **1.500 calorías**  
(Panchera mediana/grande).
- ▶ **A GAS**
  - ▶ **MEDIDAS KING SIZE!**

054 PANCHERA CHICA



066 PANCHERA MEDIANA



055 PANCHERA GRANDE



PRODUCTOS HOMOLOGADOS  
MATRÍCULA N° 2184  
INSTITUTO DE GAS ARGENTINO

www.solreal.com

# Manual de uso

PRODUCTOS HOMOLOGADOS  
MATRÍCULA N° 2184  
INSTITUTO DE GAS ARGENTINO

## 01. ANTES DE USAR

Retire el embalaje completo, la documentación impresa y **cualquier otro elemento combustible** que acompañe al equipo.

Retire con cuidado el **film autoadhesivo protector** que recubre las superficies de acero inoxidable.

Artefacto **para uso interno**, en ambientes con **ventilación natural** permanente.

Artefacto diseñado sólo para la cocción de **alimentos**.

No conecte el artefacto por su cuenta. Consulte la sección **Instalación**.

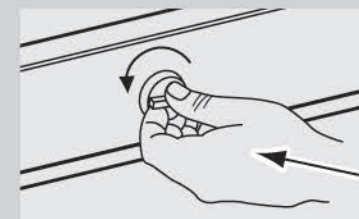
No deje el artefacto encendido sin el control y supervisión de un **adulto responsable**.

## 03. ENCENDIDO

1. Presione, gire la perilla 1/4 de vuelta hasta la posición «**máximo**», mantenga presionado y acerque el elemento encendedor al quemador.

2. Suelte y verifique que la llama haya quedado encendida. Si no quedó encendido, repita el procedimiento desde el paso 1.

3. Gire la perilla hacia la derecha en posición «**cerrado**» para apagar el mechero.



## 05. LIMPIEZA Y MANTENIMIENTO

Realice la limpieza estando el artefacto frío.

Limpie las superficies con un paño humedecido y productos de limpieza adecuados para este tipo de artefactos.

No use lavandina y/o productos abrasivos sobre las superficies de acero inoxidable.

## 02. INSTALACIÓN

Es responsabilidad absoluta del usuario la contratación de un **gasista instalador matriculado** para que realice la instalación del artefacto de acuerdo con las normas y reglamentaciones vigentes; y que posteriormente regule su gasificación en el lugar de trabajo.

## 04. USO DE LA PANCHERA

SISTEMA DE COCCIÓN COMBINADO: POR INMERSIÓN O POR VAPOR DE AGUA.

1. Coloque agua limpia en la bacha, de manera que el nivel no llegue a tocar el fondo de la rejilla porta-salchichas.

2. Encienda el mechero de la panchera de acuerdo a las instrucciones de **Encendido**.

• **COCCIÓN POR VAPOR DE AGUA:**

Introduzca las salchichas en el canasto hasta su cocción.

• **COCCIÓN POR INMERSIÓN:**

Introduzca las salchichas en el agua caliente hasta su cocción.

3. Regule la temperatura de la misma pasando la perilla a **mínimo** o **máximo**.

4. Controle la cantidad y la calidad del agua para determinar si debe agregar o ser reemplazada.

5. Nunca deje el artefacto encendido sin agua en la bacha ya que, en ese caso, se provocaría un recalentamiento del tacho enlozado, provocando el deterioro del mismo y la contaminación del agua.

6. Si el artefacto no se va a volver a utilizar nuevamente a la brevedad, gire la perilla hacia la derecha a la posición «**cerrado**» para apagar el mechero.

## 06. IMPORTANTE

Ante cualquier anomalía en el funcionamiento y/o fuga de gas, cierre la llave general y recurra a un gasista matriculado.



www.solreal.com

CONSULTE A SU DISTRIBUIDOR O AL FABRICANTE POR CUALQUIER TAREA O INQUIETUD DE FUNCIONAMIENTO QUE ESTÉ FUERA DE ESTA GUÍA.

# Sol Reäl